

Инструкция по установке и эксплуатации блока управления PN-220-N

Art.Nr.3020100000

Описание работы:

Нажатие пневмокнопки передает давление на мембрану пневмовыключателя через специальный пневмошланг. Вследствие этого, подключенный насос включается или при повторном нажатии кнопки выключается. Встроенный таймер автоматически отключает работу насоса через определенное время, устанавливаемое в диапазоне от 2,5 до 15 минут.

Технические данные:

Габариты:	165мм x 100мм x 66мм
Рабочее напряжение:	230В/50Гц
Потребляемая мощность:	около 2ВА
Коммутируемая мощность:	макс.1,1кВт (АС3)
Максимальная длина пневмошланга:	30м (при применении osf-пневмошланга и osf пневмокнопки)
Соответствие уровню защиты:	IP 54

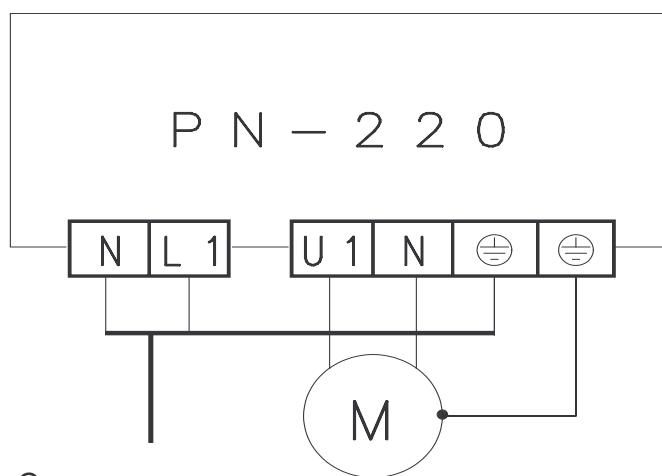
Установка:

Размещать блок управления в соответствии с его нормами необходимо во влагозащищенном месте.

Электропитание к блоку должно подводиться через всеполюсной выключатель с расстоянием между разомкнутыми контактами минимум 3 мм. **Перед открытием корпуса обязательно полностью обесточить прибор.**

Электрическое подключение:

Электрическое подключение, а также настроечные и сервисные работы разрешено проводить только квалифицированному электрику! Придерживаться нижеприведенной схемы подключения и соблюдать правила техники безопасности.

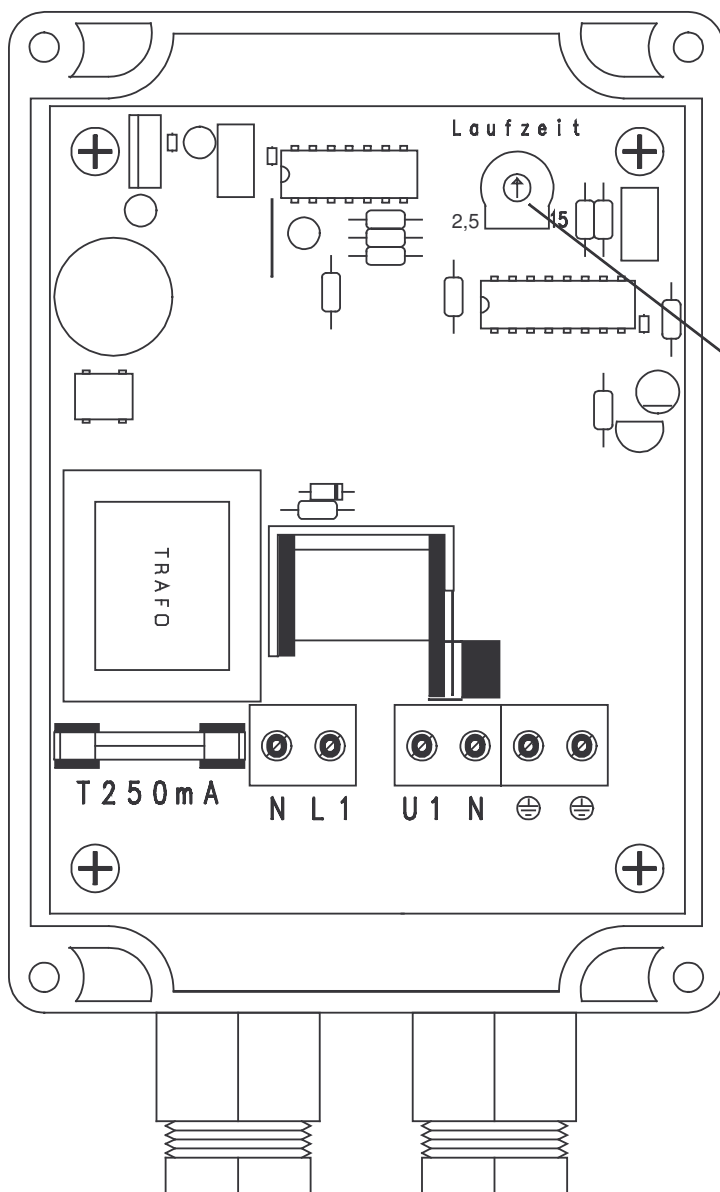


Сеть
230В 50Гц
1/N/ ⊕

Насос
230В макс. 1,1кВт

Установка максимального времени работы:

Максимальное время работы насоса можно установить с помощью потенциометра расположенного на монтажной плате в диапазоне от примерно 2,5 до 15 минут. По истечении заданного времени насос автоматически отключится. Контрольный светодиод на монтажной плате моргает во время работы насоса.



Установка максимального
времени работы

Мы желаем Вам хорошо отдохнуть, и расслабиться в вашем бассейне



ГК "Аквапул" +770291 59538
www.masterural.ru www.aquapool.kz
www.aquapool-by.su www.aquapoolam.su
 e-mail: aquapool66@mail.ru