



ЗОНТИК, ДИАМЕТР 1100

Код 19962

Схема установки

Кольцевое уплотнение

Накладка код 19979
(дополнительно)

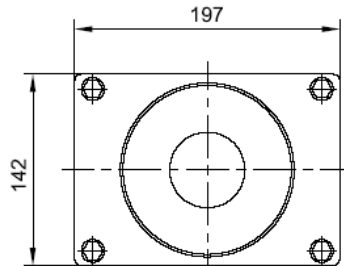
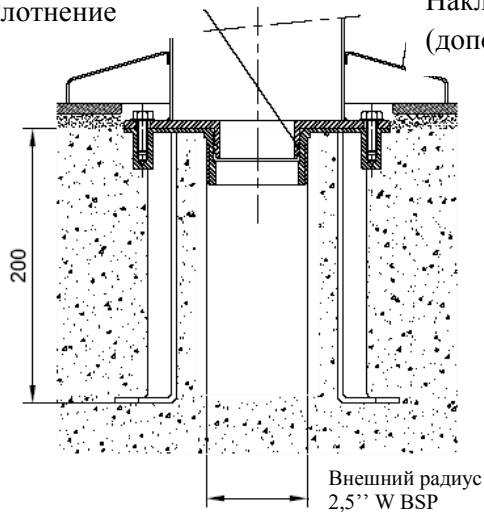


Схема крепления

JE201 03.02

